

Dräger

JWL-AQUALUNG Tauchsportartikel GmbH
Zollstraße 5 D-78239 Rielassingen
Tel.07731/9345-0 Fax 07731/9345-40
e-Mail: info@aqualung.de
<http://www.aqualung.de>

Ersatzteil Zeichnungen

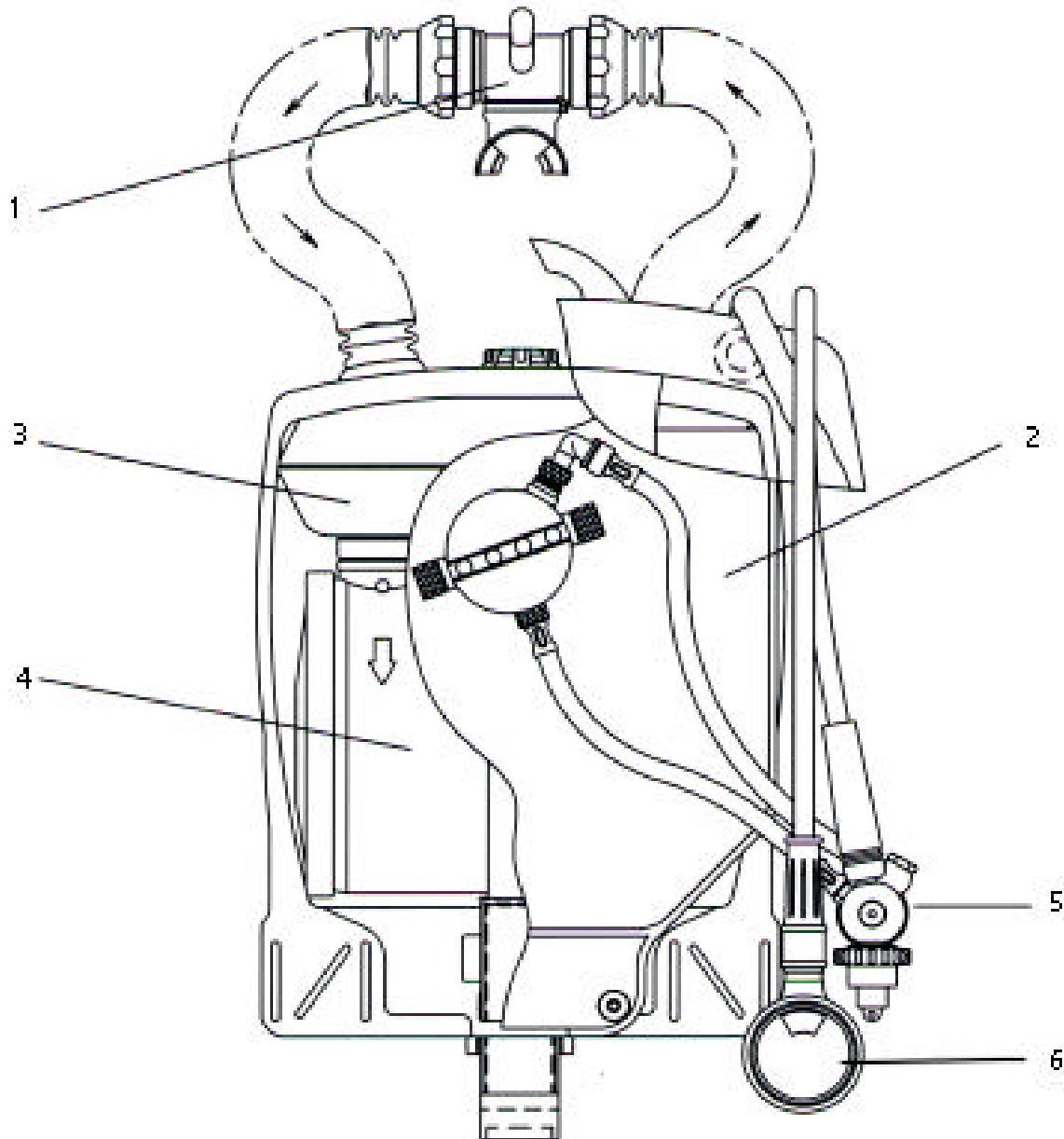
für DrägerDolphin

Gültig ab 18.01.2002



AQUA  LUNG®
FIRST TO DIVE

DrägerDolphin komplett



Pos.	Teile Nr.	Bezeichnung
Art.Nr.	87000	DOLPHIN Gehaeuse weiss
1	T52000	DOPPELATEMSCHLAUCH
2	T52004	EINATEMBEUTEL
3	T52003	AUSATEMBEUTEL
4	T51890	KALKBEHAELTER
5	T52021	PNEUMATIC EUROPA
6		O2 FINIMETER
0	1563572	SI-FETT MOLYKOTE 111 COMP. 100G (nicht Abgebildet)
0	6590212	HALOCARBON-FETT 25-5S (nicht Abgebildet)

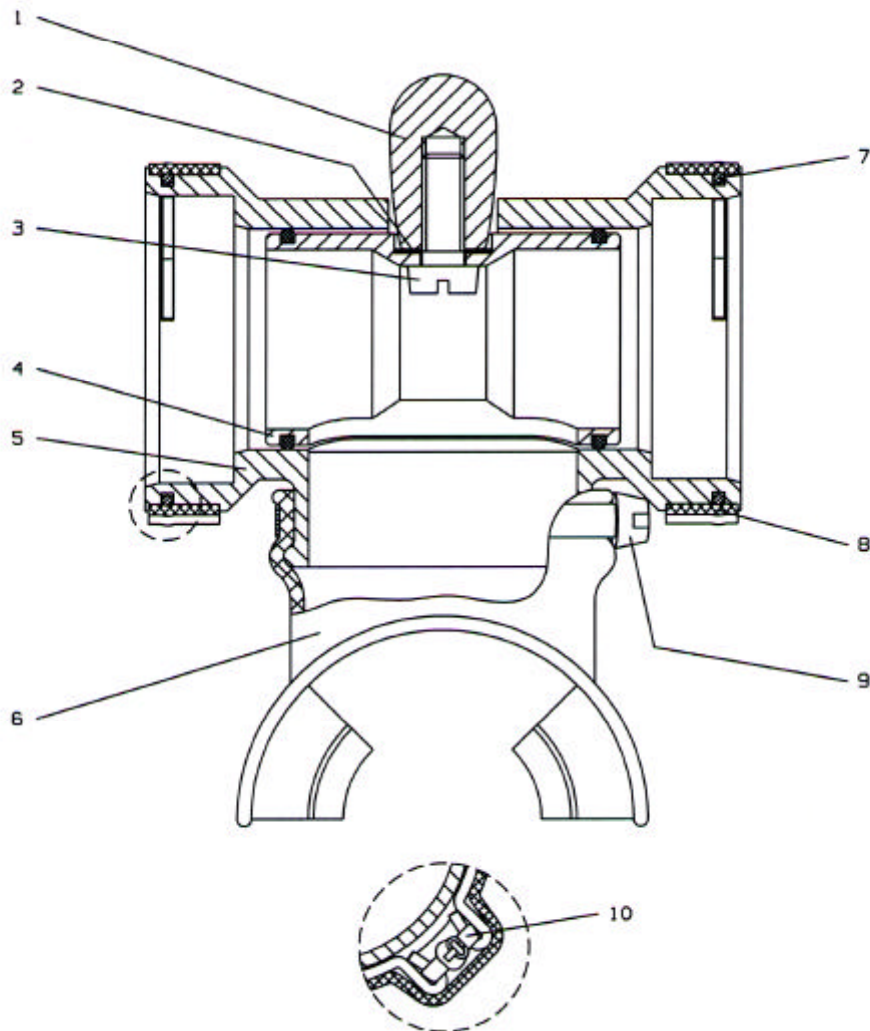
Pos.	Teile Nr.	Bezeichnung
Art.Nr.	87010	BLACK DOLPHIN
0	T51756	SPAREPARTKIT DOLPHIN (nicht Angebildet)
0	T52228	WORKSHOPKIT DOLPHIN (nicht Abgebildet)
0	T51525	TRANSPORTBOX
0	T51811	TRAVELKIT DOLPHIN (nicht Abgebildet)
0	9021157	GEBRAUCHSANWEISUNG - DOLPHIN (nicht Abgebildet)
0	T52250	DOSIERUNGSPRÜFGERÄT

Dräger

AQUA LUNG
FIRST TO DIVE

DrägerDolphin / Ventilmundstück

Ventilmundstueck / valve mouth piece



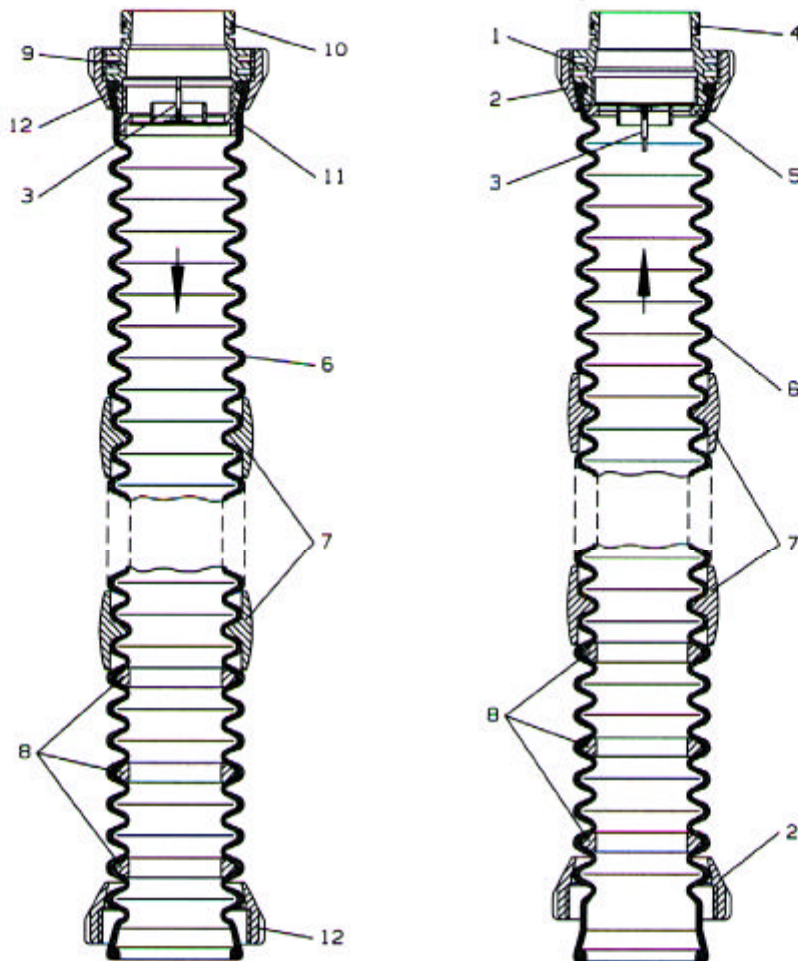
Pos.	Teile Nr.	Bezeichnung
1-10	T51402	VENTILMUNDSTUECK
1	T51484	GRIFF
2	T51527	SCHEIBE
3	1318144	SCHRAUBEF. UMRUESTSATZ
4	T51423	WALZE, VOLLST.
5	T51421	GEHAEUSE
6	T51424	MUNDSTUECK
	T51880	MUNDSTUECK MIT KABELBINDER
7	T51526	FEDER
8	T12009	SCHUTZRING
9	M20501	KLEMMBAND 4,8 x 186 LG
10	8712007	KABELBINDER

Dräger

AQUA LUNG
FIRST TO DIVE

DrägerDolphin / Einatem-Ausatemschlauch

Einatem-Ausatemschlauch /
Inhalation / Exhalation hose

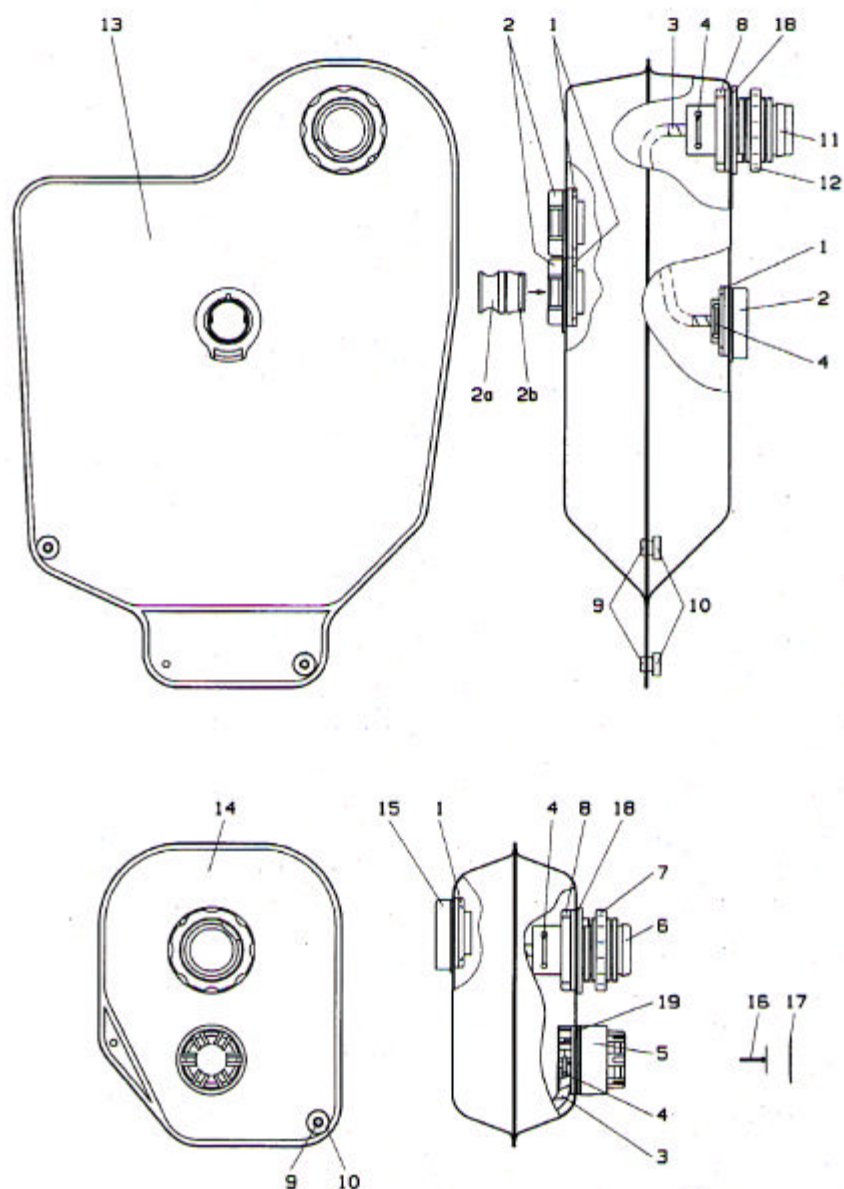


Pos.	Teile Nr.	Bezeichnung
1	T51425	ANSCHLUSS
2	T51428	UEBERWURFMUTTER SCHWARZ
3	T52114	VENTILSCHEIBE
4	T10612	O-RING
5	R33932	EINATEM-VENTILSITZ
6	R33925	FALTENSCHLAUCH
7	T51498	RING
8	T51531	RING
9	T51430	ANSCHLUSS
10	T09843	O-RING
11	R33933	AUSATEM-VENTILSITZ
12	T51802	UEBERWURFMUTTER ROT

Dräger

AQUA LUNG
FIRST TO DIVE

DrägerDolphin / Ein-Ausatembeutel

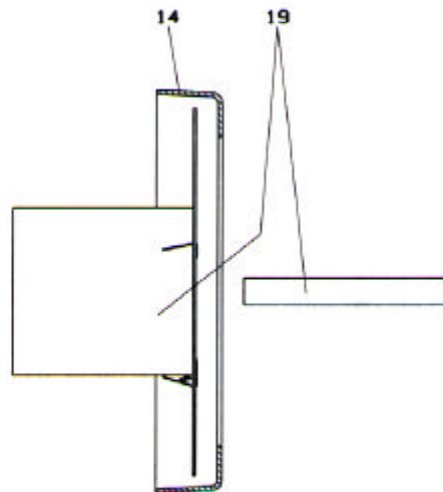
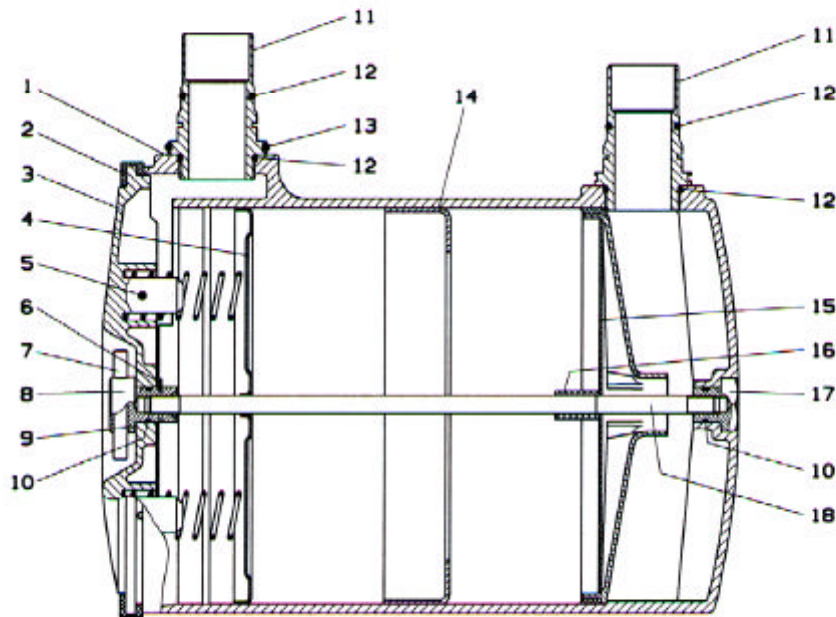


Pos.	Teile Nr.	Bezeichnung	Pos.	Teile Nr.	Bezeichnung
0	T52004	EINATEMBEUTEL	9	T52019	SCHRAUBE
0	T52003	AUSATEMBEUTEL	10	T52018	MUTTER
1	T51609	SCHRAUBE	11	T51796	ANSCHLUSS
2	T51608	STECKANSCHLUSS	12	T51716	MUTTER, SCHWARZ
2a,2b	T52246	BLINDSTOPFEN	13	T52134	BEUTEL, GROSS
2a	T52238	O-RING	14	T52133	BEUTEL, KLEIN
3	T51718	SPIRALE	15	T51193	STECKANSCHLUSS, ROT
4	8300358	KABELBINDER (3,6 x 140 LG)	16	T51812	RUECKSCHLAGGVEN
5	T51781	UEBERDRUCKVENTIL	17	T51813	DICHTUNG
6	T51435	ANSCHLUSSSTUECK	18	T52230	SCHEIBE
7	T51801	MUTTER, ROT	19	T52229	SCHEIBE
8	T51433	SCHRAUBRING			

Dräger

AQUA LUNG
FIRST TO DIVE

Dräger Atlantis / Kalkbehälter

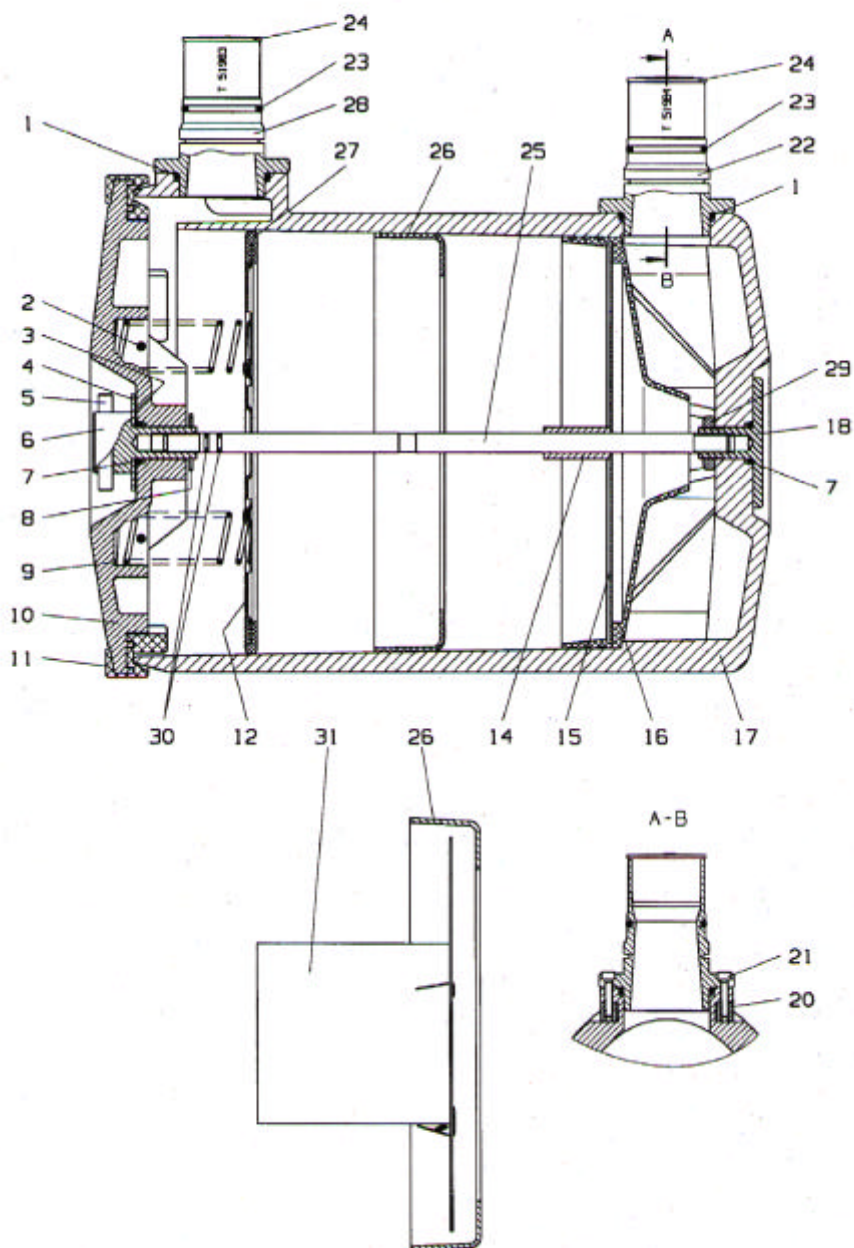


Pos.	Teile Nr.	Bezeichnung	Pos.	Teile Nr.	Bezeichnung
1	T12937	DICHTUNG	9	T52238	O-RING
2	T51521	SIEBDECKEL (FÜR T51513)	10	2M08523	O-RING
3	T51517	STIFT	11	T13409	MANSCHETTE
4	1291467	SICHERUNGSSCHEIBE	12	T51540	SIEB
5	T52121	STIFT	13	T14088	SCHLAUCH
6	T51518	SCHRAUBRING (FÜR T51513)	14	T51516	LAGER (FÜR T51513)
7	M04662	DICHTRING	15	T51514	STANGE (FÜR T51513)
8	T10359	O-RING	11,16	T52173	ADAPTERTEILBEFUELLUNG

Dräger

AQUA LUNG
FIRST TO DIVE

DrägerDolphin / Kalkbehälter

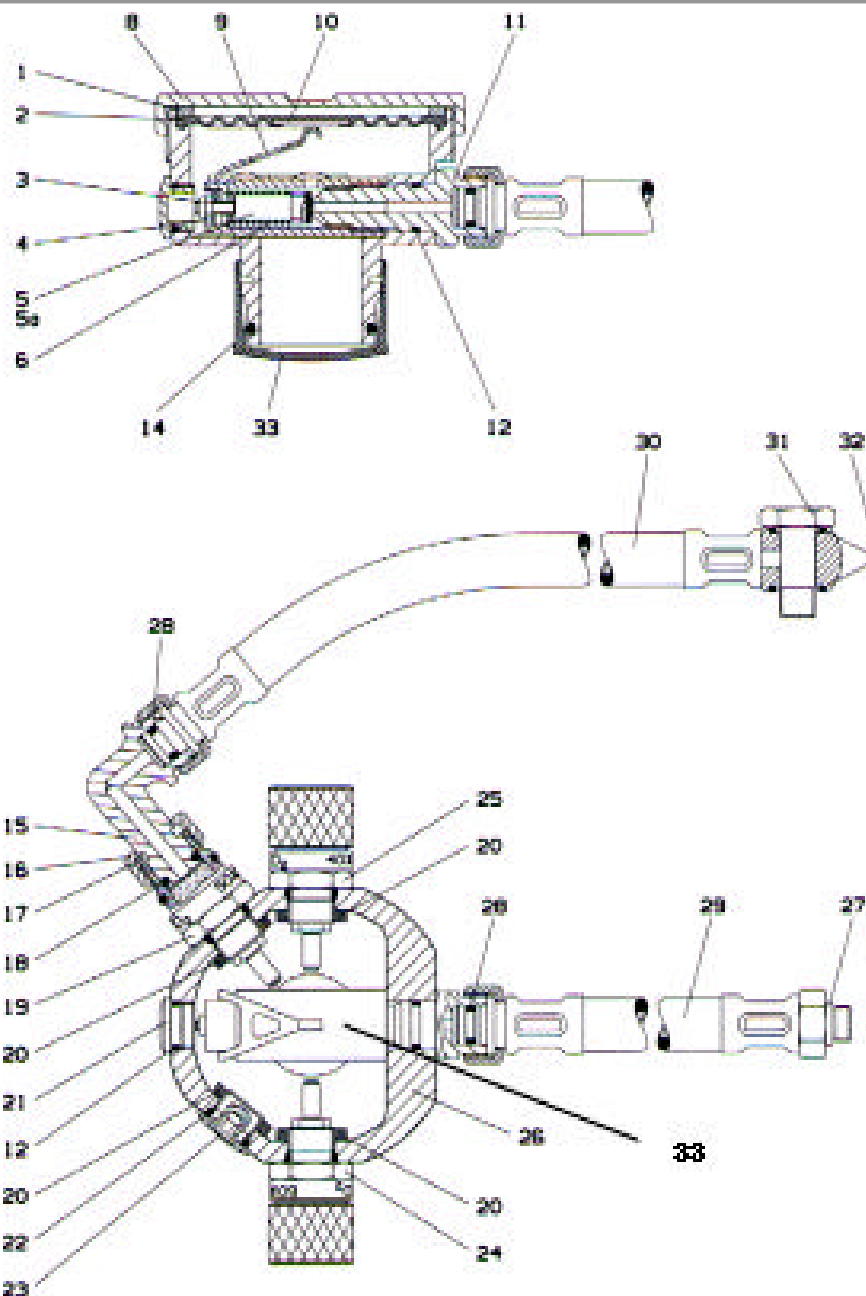


Pos.	Teile Nr.	Bezeichnung	Pos.	Teile Nr.	Bezeichnung
1-30	T51890	KALKBEHAELTER	16	T14216	TRICHTER
1	T14315	O-RING	17	T14213	GEHAEUSE
2	T51996	STIFT	18	T52136	LAGER
3	T14222	SCHEIBE	20	T51991	WALZE
4	T52008	SCHEIBE	21	T51991	M 3 x 16 DIN 912-A
5	T52121	STIFT	22	T51984	ANSCHLUSS, SCHWARZ
6	T51989	SCHRAUBRING	23	T52238	O-RING
7	T14233	O-RING	24	T52242	E-SET SCHUTZKAPPE
8	1291467	SICHERUNGSSCHEIBE	25	T51988	STANGE
9	T51994	FEDER	26	T13409	MANSCHETTE
10	T14214	DECKEL	27	T14217	DICHTUNG
11	T14215	DICHTUNG	28	T51983	ANSCHLUSS, ROT
12	T52009	SIEB	29	T52170	MUTTER
14	T52137	SCHLAUCH	30	T50437	O-RING
15	T51990	SIEB	26,31	T52173	ADAPTERTEILBEFUELLUNG

Dräger

AQUA LUNG
FIRST TO DIVE

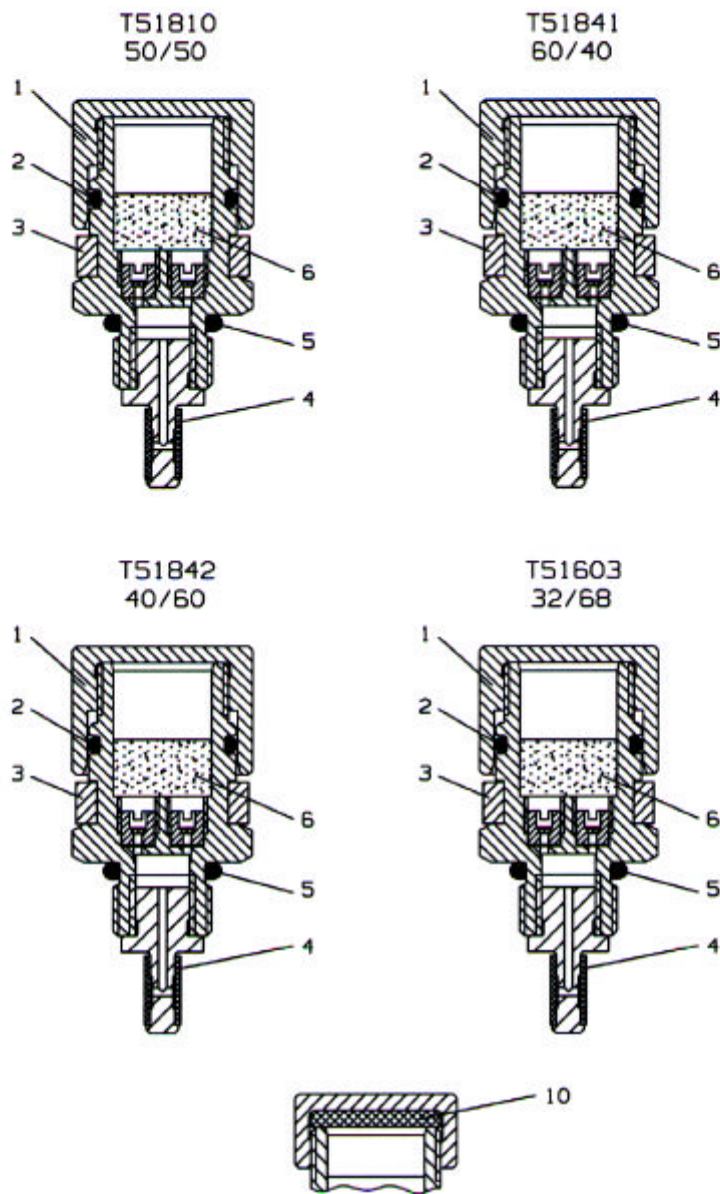
DrägerDolphin / Frischgasdosierung mit Bypass



Pos.	Teile Nr.	Bezeichnung	Pos.	Teile Nr.	Bezeichnung
1	T51450	SCHEIBE	18	2M12839	O-RING
2	T51840	MEMBRAN	20	T51453	MUTTER
3	1301586	SECHSKANTMUTTER	21	T51534	SCHRAUBE
4	T50645	UNTERLEGSCHIEBE	22	R20803	O-RING
5	T51597	SCHLIESSBOLZEN, VOLLST.	23	T51452	SCHRAUBE
5a	T52263	SCHEIBE	26	T51448	GEHAEUSE
6	T50137	FEDER	27	E20274	O-RING
8	T51449	GEHAEUSEDECKEL	28	T08731	O-RING
9	T50643	HEBEL	28,27+29,	T51446	SCHLAUCH
10	T51839	SCHEIBE	31	T51543	MUTTER
11	T51839	DICHTKRATEREINSATZ	32	4302376	O-RING
12	T09839	O-RING	33	R52044	STECKANSCHLUSS
14	T52238	O-RING	3,12,14,18,	T52268	KIT-BYPASSVENTIL
15	T51553	KNIE	33	T51535	
16	T51555	MUTTER			
17	T51554	RING			

DrägerDolphin / Dosiereinheit

"Dosiereinheiten / Dosage devices"



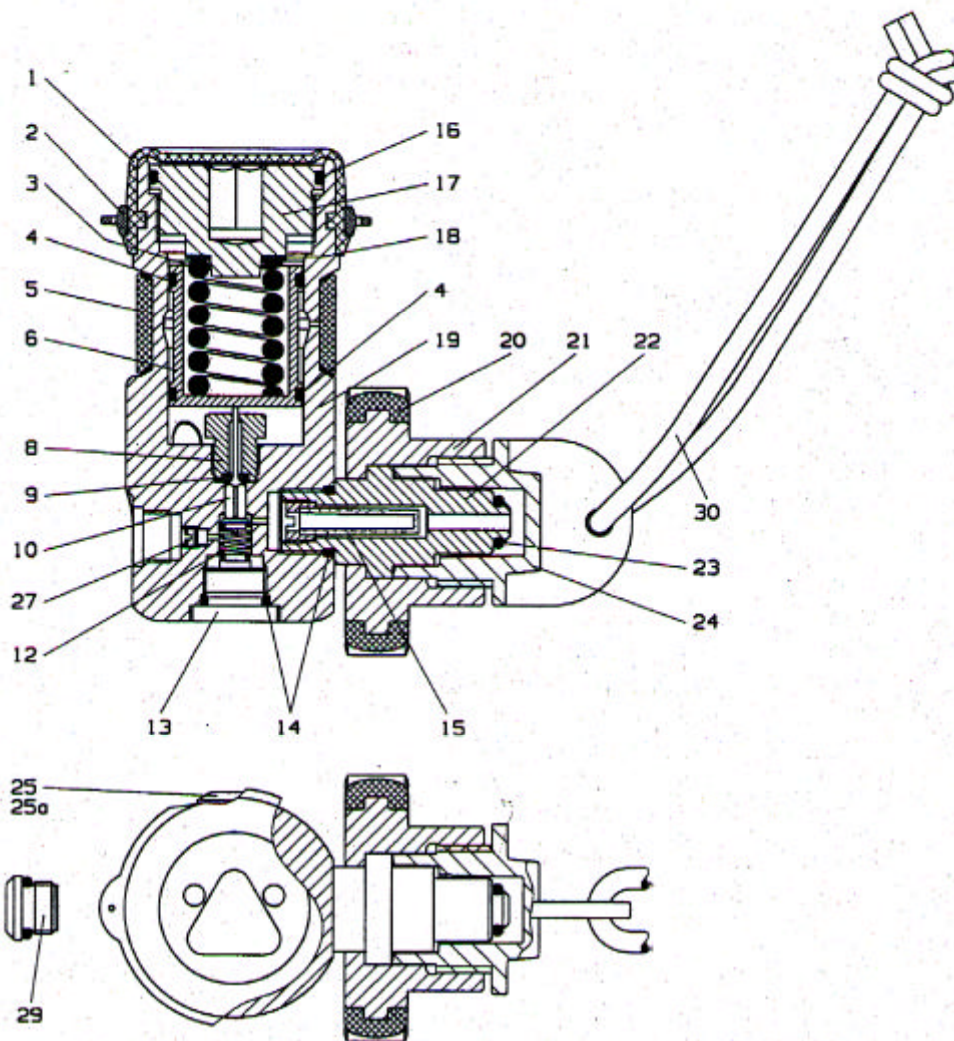
Pos.	Teile Nr.	Bezeichnung	Pos.	Teile Nr.	Bezeichnung
Art.Nr.	88300	DOSIEREINHEIT 32%	2	R22383	O-RING
	T51842	DOSIEREINHEIT 40%	3	T52227	E-SETRING
	T51810	DOSIEREINHEIT 50%	4	1201778	SCHLAUCH 3 x 0,75-SINF
	T51841	DOSIEREINHEIT 60%	5	R20803	O-RING
	T52271	O2-PPOOL DOSIERRUNG	6	T52127	SCHEIBE
1	T52117	MÜTTER	10	T51728	SCHEIBE

(Für Dosiereinheiten ohne O-Ring
Dichtung der Kappe unbedingt Scheibe
T51728 mitverwenden)

Dräger

AQUA LUNG
FIRST TO DIVE

DrägerDolphin / Druckminderer



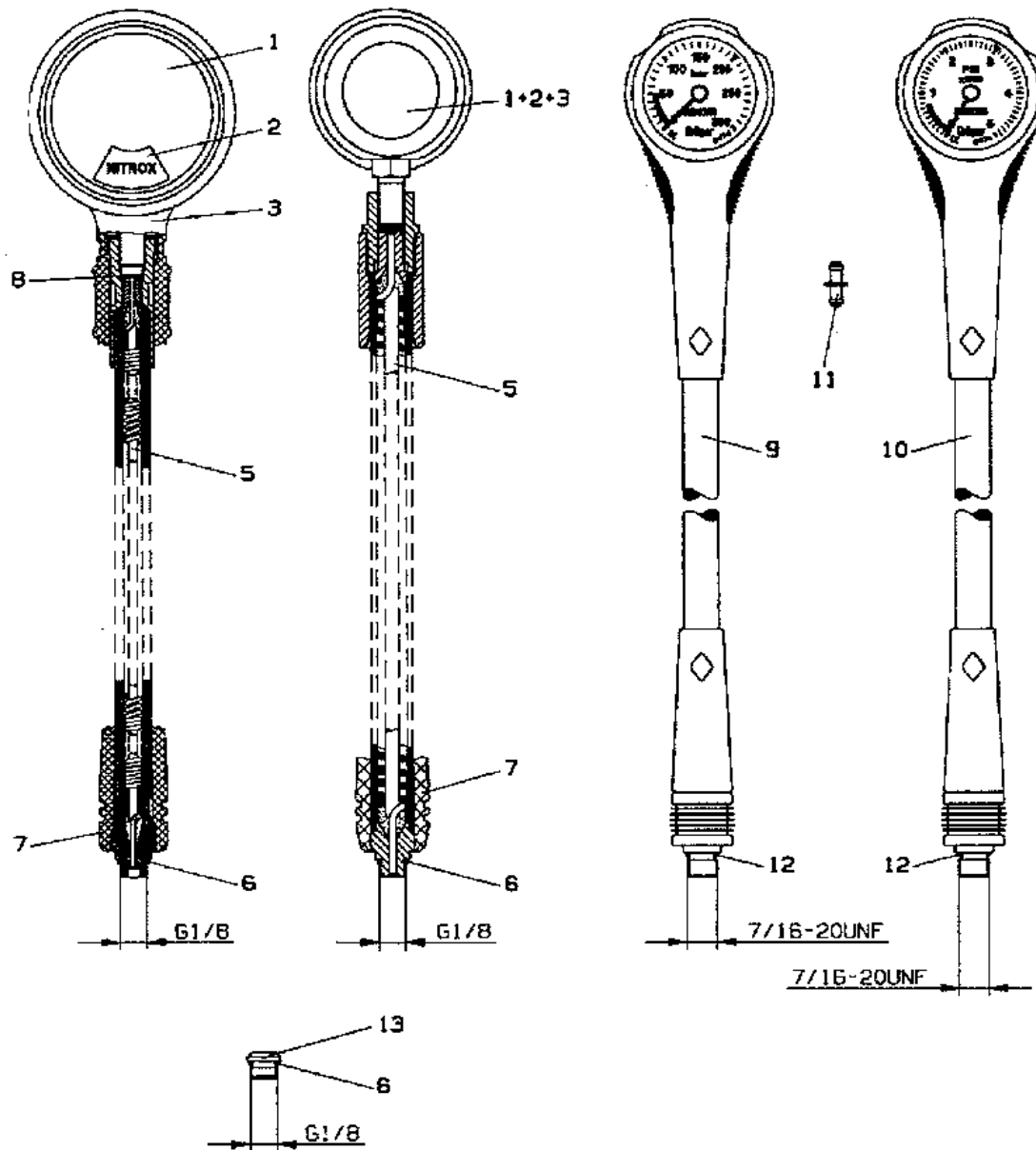
Pos.	Teile Nr.	Bezeichnung	Pos.	Teile Nr.	Bezeichnung
1-29	T51411	DRUCKMINDERER	17	T51466	SCHRAUBDECKEL
1	T51556	KAPPE	18	T51562	SCHEIBE
2	R51188	PLOMBIERUNGSRING	19	T51467	GEHAEUSE
3	D02014	SCHLISSFEDER	20	R20620	GUMMI-GRIFFRING
4	T51585	O-RING	21	T53125	ANSCHLUSSMUTTER
5	T51473	MANSCHE	22	T51837	ANSCHLUSSSTUTZEN
6	T51472	KOLBEN	23	T51591	O-RING
8	D20943	SPANNSCHRAUBE	24	T51563	SCHRAUBE M 24 x 2
9	D40616	DICHTUNG	25	T51595	HD-VERSCHLUSSSCHRAUBE
10	T51326	SCHLISSBOLZEN	25a	T51596	O-RING
12	T51588	FEDER	27	T51593	DOSIERSCHRAUBE
13	T51470	SCHRAUBE	29	T51894	BLINDSTOPFEN HD MIT DICT.
14	O-RING	E29380	30	T14094	GUMMIZUG
15	E29380	FILTREINSATZ			NICHT ABGEBILDET
16	T08722	O-RING	31	T52266	KIT DRUCKMINDERER DOLPHIN

besteht aus folgenden Positionen:
2,4,9,14-16,23,25a und Position 6
von Seite 24 (T51508)

Dräger

AQUA LUNG
FIRST TO DIVE

DrägerDolphin / Finimeter



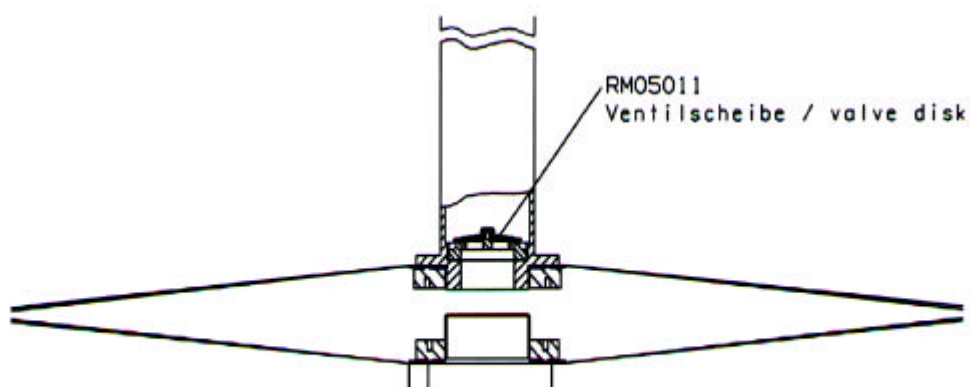
Pos.	Teile Nr.	Bezeichnung
1-8	Art. Nr. 80340	DRUCKMESSER KOMPLETT Ø 68
	T51976	DRUCKMESSER KOMPLETT Ø 50
1	T51976	DRUCKMESSER MODUL Ø 68
		DRUCKMESSER MODUL Ø 50
2	T51975	AUFKLEBER
3	T51973	DRUCKMESSER-SCHUTZKAPPE
5-8	T52135	MANOMETERLEITUNG
6	T51508	O-RING

Pos.	Teile Nr.	Bezeichnung
7	T51480	SCHLAUCHVERSTAERKER
8	R50457	SCHEIBE
9	T53058	MANOMETER MIX 200BAR
10	T53059	MANOMETER MIX 3000PSI
11	T53070	DREHKUPPLUNG
12	T51596	O-RING
13	T51894	BLINDSTOPFEN

Dräger

AQUA LUNG
FIRST TO DIVE

DrägerDolphin / Dosierscheibe



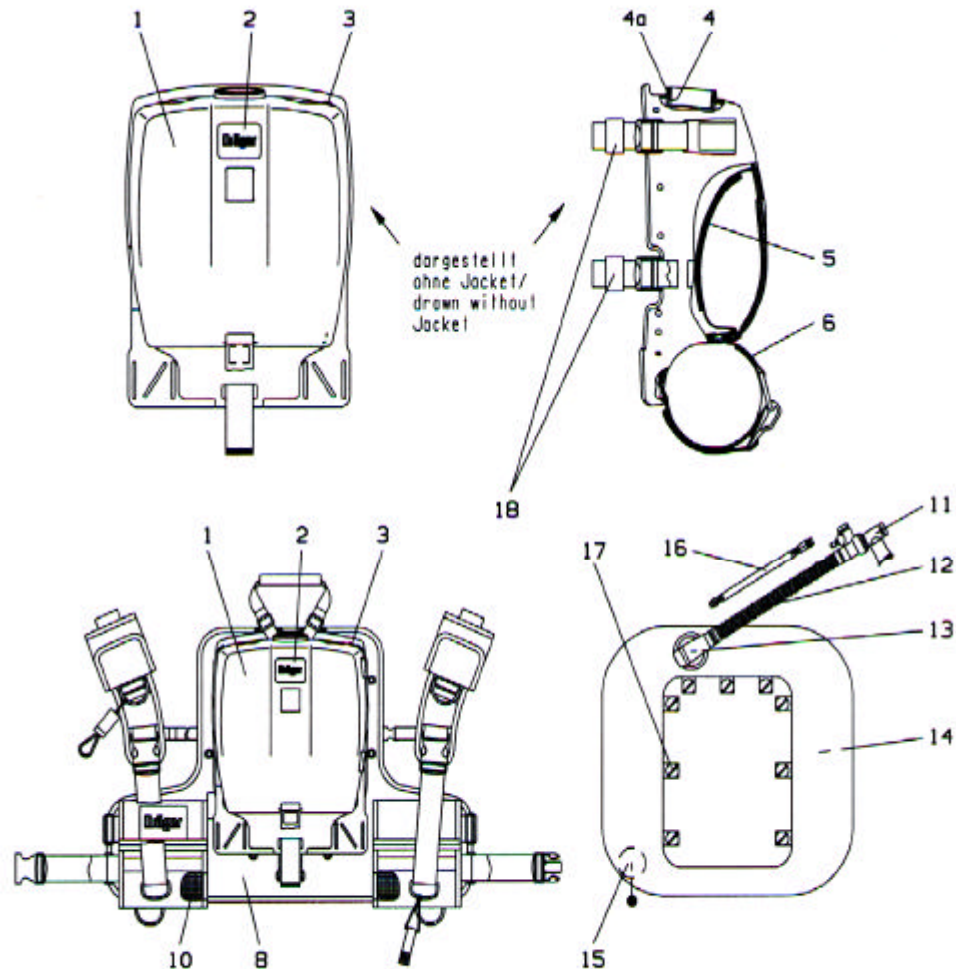
Pos.	Teile Nr.	Bezeichnung
1-7	T51567	DOSIERUNGS-TESTGERAET
4	RM05011	VENTILSCHEIBE

Dräger

AQUA LUNG
FIRST TO DIVE

DrägerDolphin / International

Version: Dolphin International



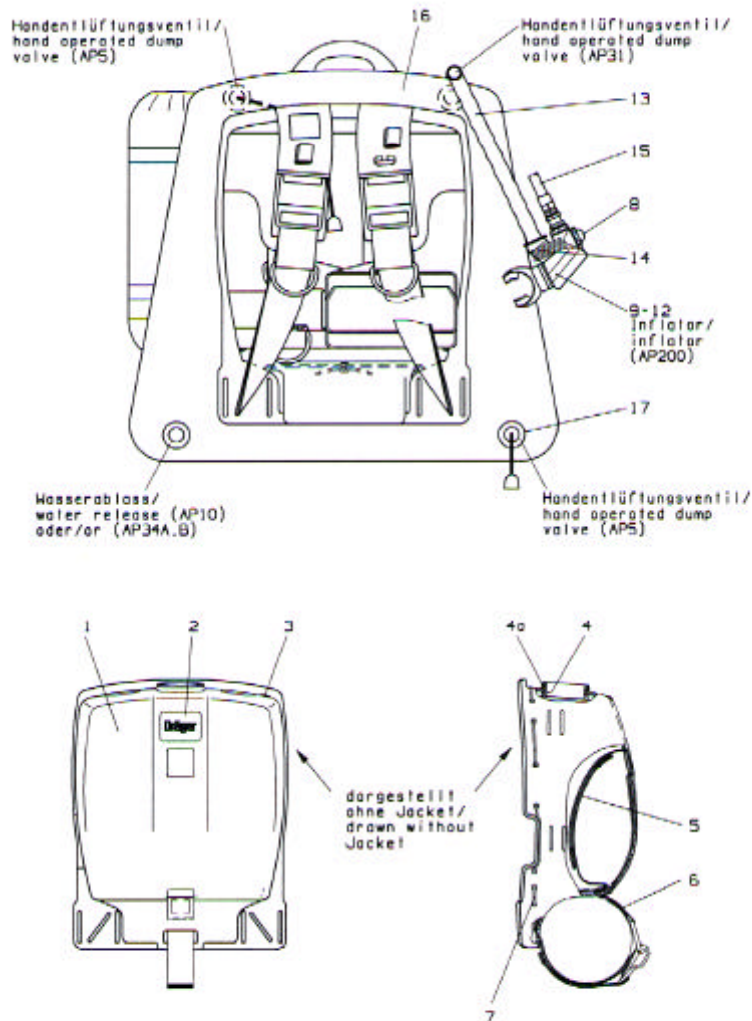
Pos.	Teile Nr.	Bezeichnung	Pos.	Teile Nr.	Bezeichnung
1	T51496	GERAETEGEHAEUSE WEISS	11-16	T52112	TARIERBLASE, VOLLST
2	T51797	SCHILD DRAEGER UNTERGRUND WEISS	11	T52232	INFLATORMUNDSTUECK
3	T51564	NOPPEN	11	T52233	INFLATOR
4	T51565	RING	12	T52233	FALTENSCHLAUCH
4a	T51731	RING	13	T52236	DICHTUNG
5	T51486	KALKBEHAELTERGURT	13	T52235	SCHNELLABLASS
6	T51576	FLASCHENSPANNGURT	14	T52235	INNENBLASE
8	T52115	BAENDERUNG, KOMPLETT	15	T52231	VENTIL
10	T52237	INNENTASCHE	16	T52234	INFLATORSCHLAUCH
			17	T52416	SATZ SCHRAUBEN
			18	T52415	SATZ SPANNURTE

Dräger

AQUA LUNG
FIRST TO DIVE

DrägerDolphin mit CE Jacket

Version:DolphinEuropa

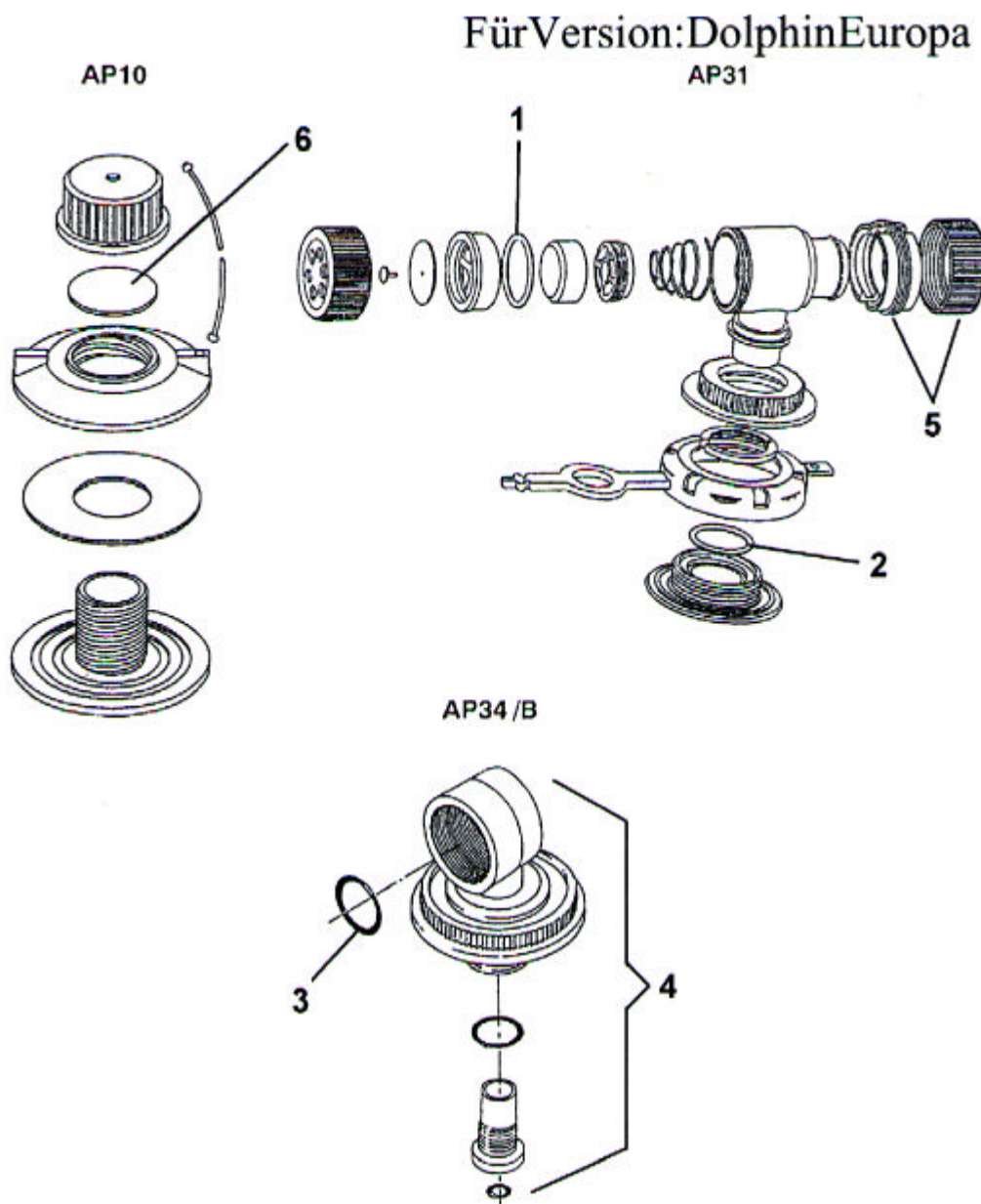


Pos.	Teile Nr.	Bezeichnung	Pos.	Teile Nr.	Bezeichnung
1	T53331	GERAETEGEHAEUSE BLACK	10	T51880	MUNDSTUECK-SET AP200
1	T51496	GERAETEGEHAEUSE WEISS	11	T51881	INFLATOR-SET
2	T51797	SCHILD DRAEGER	11		INFLATOR
	T53240	UNTERGRUND WEISS	12	T54882	DICHTUNG-SET AP200
		SCHILD DRAEGER	13	T51875	FALTENSCHLAUCH
		UNTERGUBD SCHWARZ	14	2323205	KUPPLUNGS -SATZ
3	T51564	NOPPEN	15	T51874	INFLATORSCHLAUCH
4	T51565	RING	16	T51885	INNENBLASE
4a	T51731	RING	17	2323217	DICHTSATZ AP5
5	T51486	KALKBEHAELTERGURT	18	T51800	BAIL-OUT-TASCHE
6	T51576	FLASCHENSANNUNGURT		T52112	TARIERBLASSE
7	T51826	KORDEL			POS. 11-16
8	T52878	KAPPE		T51569	JACKET DOLPHIN
9	T51879	MEMBRAN-SET AP 100/200			ALLE GRÖSSEN
					POS. 8-17

Dräger

AQUA LUNG
FIRST TO DIVE

DrägerDolphin / Anschlüsse

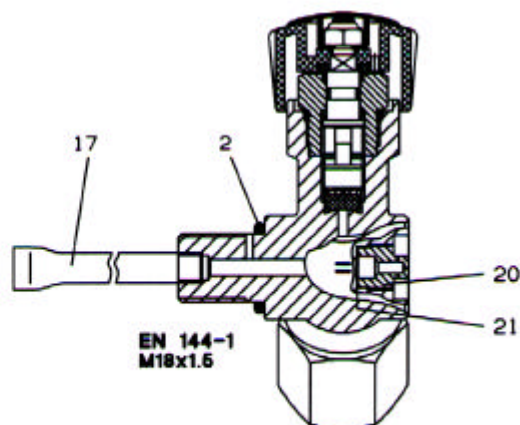
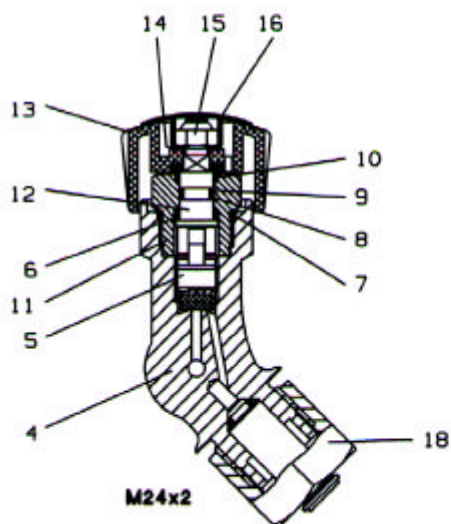
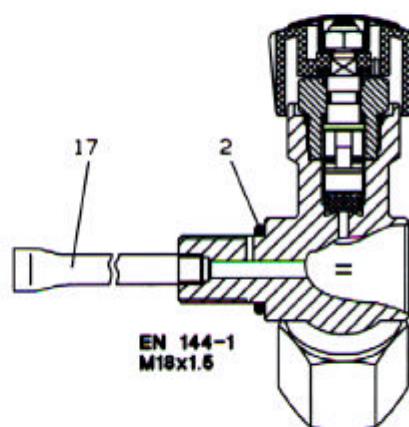
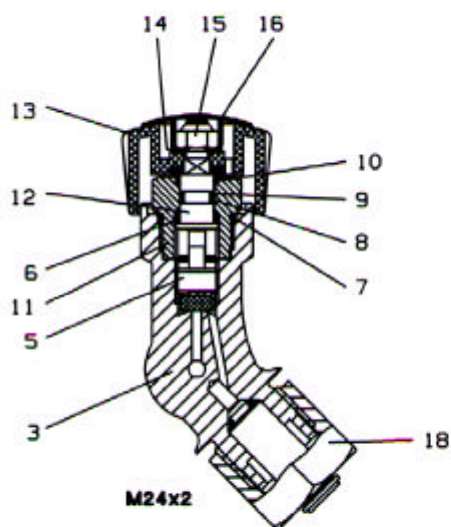


Pos.	Teile Nr.	Bezeichnung
1	T51887	O-RING
2	T51886	O-RING
3	D17409	O-RING 11 x 2,5
4	2323219	VENTIL AP 34 B
5	2323205	KUPPLUNGSSATZ FALTENSCHLAUCH
6	T51884	SCHEIBE

Dräger

AQUA LUNG
FIRST TO DIVE

DrägerDolphin / Winkelventil M18x1.5 NITROX

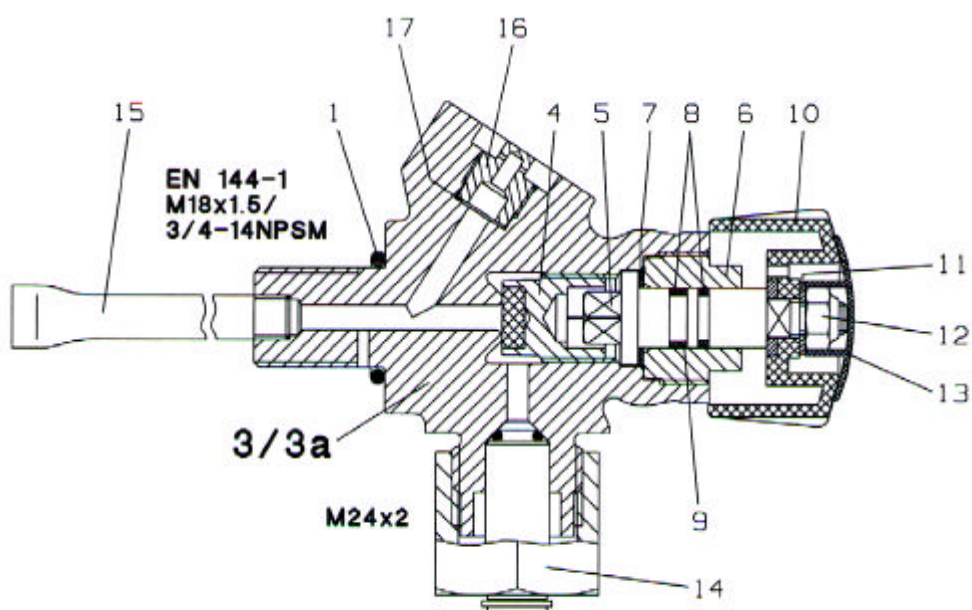
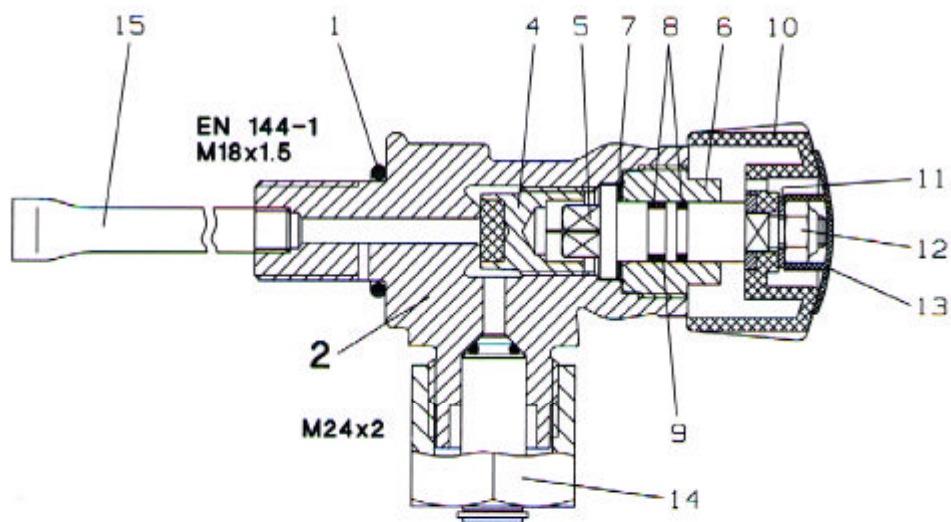


Pos.	Teile Nr.	Bezeichnung
2	V11124	O-RING
3	Art.Nr. 88110	WINKELVENTILM18x1,5 NITROX
4	T52100	MG FLASCHENVENTIL O2/N2 DOT
5-10	T52149	E-SET VENTILUNTERSPINDEL
5-12	T52148	E-SETVENTILSPINDEL
13	T14082	HANDRAD
14	1330705	SCHEIBE 6,4 DIN 125-A4
15	T52150	MUTTER
16	T14085	HANDRADKAPPE
17	T52159	SCHUTZROHR
18	T52161	VERSCHLUSSSCHRAUBE
20,21	T52160	E-SET BERSTSICHERUNG
	T52300	SCHEIBE (nicht Abgebildet)

Dräger

AQUA LUNG
FIRST TO DIVE

DrägerDolphin / Nitroxventil M18x1.5

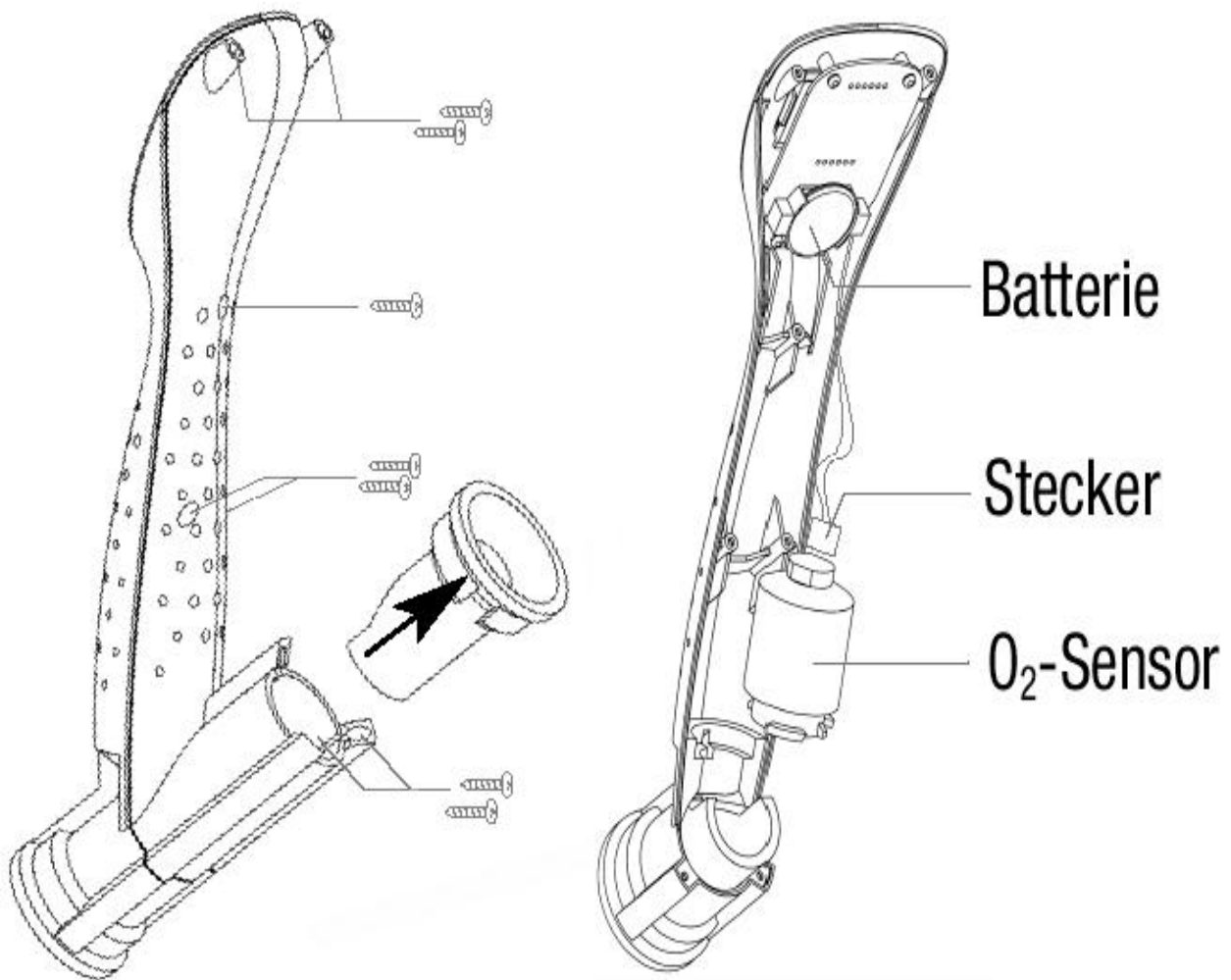


Pos.	Teile Nr.	Bezeichnung	Pos.	Teile Nr.	Bezeichnung
1	V11124	O-Ring	10	T14082	Handrad
2	Art.Nr. 88100	NITROXVENTIL M18 x 1,5	11	1330705	SCHEIBE 6,4 DIN 125-A4
3	T52132	VENTIL BD , M 18 x 1,5 NITROX	12	T52150	MUTTER
3a	T52130	VENTIL BD, ¾ NPSM NITROX	13	T52153	HANDRADKAPPE
4	V11123	UNTERSPINDEL	14	T52161	VERSCHLUSSSCHRAUBE
5-9	V11119	SET VENTIOBERTEIL	15	T52159	SCHUTZROHR
7-9	V11118	SET DICHTUNGEN F. OBERSPINDEL	16,17	T52160	E-SET BERSTSICHERUNG
	T52148	Set f. Oberspindel		T52300	SCHEIBE (nicht Abgebildet)
	T52149	Set f. Unterspindel			

Dräger

AQUA LUNG
FIRST TO DIVE

Oxy Spy



Pos.	Teile Nr.	Bezeichnung
0	DYN 80000	Gummitteile - Set 2 Gummistuzen gelb, 1Gummitaste gelb, 1 Sensormontagering gelb
0	DYN 80100	O2 - Sensor
0	DYN 80200	Oxy Spy Gehaeuse komplett incl. Schrauben
0	DYN 80300	Oxy Spy Elektronik mit Secker
0	DYN 80400	Oxy Spy Batterie CR2430
0	DYN 80500	Oxy Spy Tasche blau (nicht abgebildet)

AQUA LUNG

FIRST TO DIVE